

- 1
- 2
- 3
- 4
- 5
- 6
- 7
- 8
- 9
- 10
- 11
- 12
- 13
- 14
- 15
- 16
- 17
- 18
- 19

**CORPO LEVA**

Legna di zinco pressofusa, rivestimento in resina epossidica, colore nero RAL 9005 (SW) o grigio RAL 9006 (SR), finitura mat.

**CALOTTINA COPRIMOZZO**

Tecnopolimero a base poliammidica (PA) colore grigio o nero.

**VITE DI RITEGNO**

Acciaio INOX AISI 304.

**ESECUZIONI STANDARD**

Elemento di serraggio in acciaio brunito.

Molla di richiamo in acciaio INOX AISI 302.

- Foro filettato.

- Vite filettata, lunghezza come indicato in tabella.

**CARATTERISTICHE E APPLICAZIONI**

Le maniglie a ripresa GN 126, caratterizzate dalla loro altezza ridotta e design elegante, sono particolarmente indicate per tutte le applicazioni con limitati spazi di manovra.

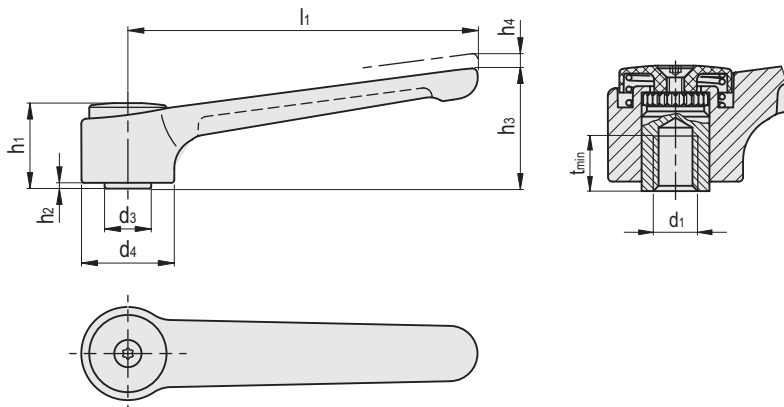
**ESECUZIONE SPECIALE A RICHIESTA**

Elemento di serraggio con foro liscio.

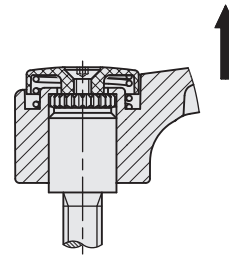
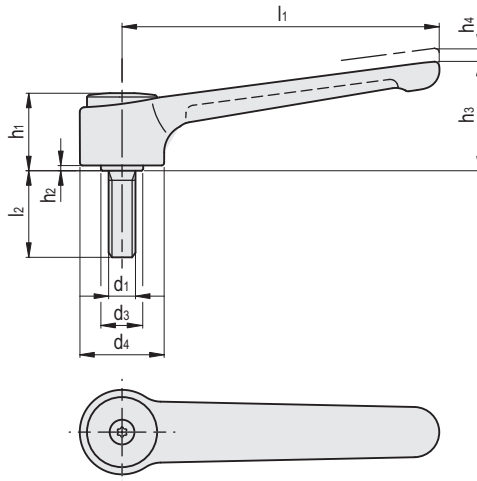
**ISTRUZIONI D'USO**

Per la ripresa durante il serraggio sollevare la leva per disimpegnare la dentatura dell'elemento di serraggio e riportarla nella posizione di partenza. Rilasciando la leva, la molla di richiamo rimette automaticamente in presa la dentatura.

Quando non sia possibile una rotazione della leva di 360°, l'elemento di serraggio può essere facilmente avvitato (dopo aver disinserito la leva), operando sulla vite di testa con cava esagonale.



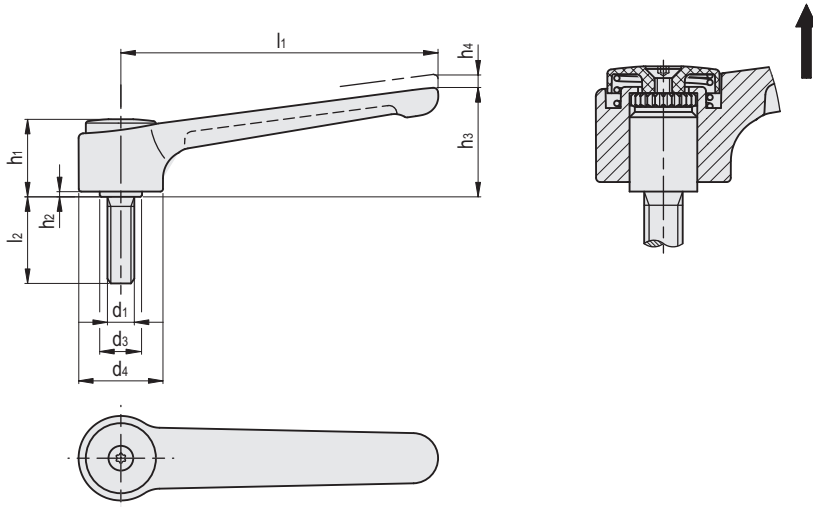
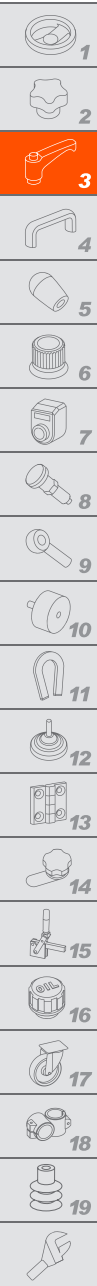
Codice	Descrizione	d1	l1	d3	d4	h1	h2	h3	h4	tmin	
GN.40453	GN 126-120-M8-SW	M 8	120	16	32	29.5	2	41.5	2.5	14	186
GN.40503	GN 126-120-M10-SW	M 10	120	16	32	29.5	2	41.5	2.5	14	183
GN.40553	GN 126-120-M12-SW	M 12	120	16	32	29.5	2	41.5	2.5	14	179
GN.40353	GN 126-145-M12-SW	M 12	145	23	40	42	4	56	4	22	314
GN.40393	GN 126-145-M16-SW	M 16	145	23	40	42	4	56	4	22	373
GN.40451	GN 126-120-M8-SR	M 8	120	16	32	29.5	2	41.5	2.5	14	186
GN.40501	GN 126-120-M10-SR	M 10	120	16	32	29.5	2	41.5	2.5	14	183
GN.40551	GN 126-120-M12-SR	M 12	120	16	32	29.5	2	41.5	2.5	14	179
GN.40351	GN 126-145-M12-SR	M 12	145	23	40	42	4	56	4	22	314
GN.40391	GN 126-145-M16-SR	M 16	145	23	40	42	4	56	4	22	373



## GN 126 (d1 - l2)

Codice	Descrizione	d1	l1	d3	d4	h1	h2	h3	h4	l2	⚖️
GN.40463	GN 126-120-M8-12-SW	M8	120	16	32	29.5	2	41.5	2.5	12	196
GN.40467	GN 126-120-M8-16-SW	M8	120	16	32	29.5	2	41.5	2.5	16	196
GN.40471	GN 126-120-M8-20-SW	M8	120	16	32	29.5	2	41.5	2.5	20	197
GN.40475	GN 126-120-M8-25-SW	M8	120	16	32	29.5	2	41.5	2.5	25	198
GN.40479	GN 126-120-M8-32-SW	M8	120	16	32	29.5	2	41.5	2.5	32	201
GN.40483	GN 126-120-M8-40-SW	M8	120	16	32	29.5	2	41.5	2.5	40	164
GN.40487	GN 126-120-M8-50-SW	M8	120	16	32	29.5	2	41.5	2.5	50	208
GN.40491	GN 126-120-M8-63-SW	M8	120	16	32	29.5	2	41.5	2.5	63	212
GN.40517	GN 126-120-M10-20-SW	M 10	120	16	32	29.5	2	41.5	2.5	20	202
GN.40521	GN 126-120-M10-25-SW	M 10	120	16	32	29.5	2	41.5	2.5	25	204
GN.40525	GN 126-120-M10-32-SW	M 10	120	16	32	29.5	2	41.5	2.5	32	207
GN.40529	GN 126-120-M10-40-SW	M 10	120	16	32	29.5	2	41.5	2.5	40	211
GN.40533	GN 126-120-M10-50-SW	M 10	120	16	32	29.5	2	41.5	2.5	50	216
GN.40537	GN 126-120-M10-63-SW	M 10	120	16	32	29.5	2	41.5	2.5	63	222
GN.40541	GN 126-120-M10-80-SW	M 10	120	16	32	29.5	2	41.5	2.5	80	231
GN.40563	GN 126-120-M12-20-SW	M 12	120	16	32	29.5	2	41.5	2.5	20	206
GN.40567	GN 126-120-M12-25-SW	M 12	120	16	32	29.5	2	41.5	2.5	25	210
GN.40571	GN 126-120-M12-32-SW	M 12	120	16	32	29.5	2	41.5	2.5	32	215
GN.40575	GN 126-120-M12-40-SW	M 12	120	16	32	29.5	2	41.5	2.5	40	221
GN.40579	GN 126-120-M12-50-SW	M 12	120	16	32	29.5	2	41.5	2.5	50	228
GN.40583	GN 126-120-M12-63-SW	M 12	120	16	32	29.5	2	41.5	2.5	63	236
GN.40587	GN 126-120-M12-80-SW	M 12	120	16	32	29.5	2	41.5	2.5	80	248
GN.40367	GN 126-145-M12-32-SW	M 12	145	23	40	42	4	56	4	32	434
GN.40371	GN 126-145-M12-40-SW	M 12	145	23	40	42	4	56	4	40	440
GN.40375	GN 126-145-M12-50-SW	M 12	145	23	40	42	4	56	4	50	447
GN.40379	GN 126-145-M12-63-SW	M 12	145	23	40	42	4	56	4	63	455
GN.40383	GN 126-145-M12-80-SW	M 12	145	23	40	42	4	56	4	80	467
GN.40403	GN 126-145-M16-32-SW	M 16	145	23	40	42	4	56	4	32	449
GN.40407	GN 126-145-M16-40-SW	M 16	145	23	40	42	4	56	4	40	460
GN.40411	GN 126-145-M16-50-SW	M 16	145	23	40	42	4	56	4	50	472
GN.40415	GN 126-145-M16-63-SW	M 16	145	23	40	42	4	56	4	63	491
GN.40419	GN 126-145-M16-80-SW	M 16	145	23	40	42	4	56	4	80	513





## GN 126 (d1 - l2)

Codice	Descrizione	d1	l1	d3	d4	h1	h2	h3	h4	l2	△
GN.40461	GN 126-120-M8-12-SR	M8	120	16	32	29.5	2	41.5	2.5	12	196
GN.40465	GN 126-120-M8-16-SR	M8	120	16	32	29.5	2	41.5	2.5	16	196
GN.40469	GN 126-120-M8-20-SR	M8	120	16	32	29.5	2	41.5	2.5	20	197
GN.40473	GN 126-120-M8-25-SR	M8	120	16	32	29.5	2	41.5	2.5	25	198
GN.40477	GN 126-120-M8-32-SR	M8	120	16	32	29.5	2	41.5	2.5	32	201
GN.40481	GN 126-120-M8-40-SR	M8	120	16	32	29.5	2	41.5	2.5	40	164
GN.40485	GN 126-120-M8-50-SR	M8	120	16	32	29.5	2	41.5	2.5	50	208
GN.40489	GN 126-120-M8-63-SR	M8	120	16	32	29.5	2	41.5	2.5	63	212
GN.40515	GN 126-120-M10-20-SR	M 10	120	16	32	29.5	2	41.5	2.5	20	202
GN.40519	GN 126-120-M10-25-SR	M 10	120	16	32	29.5	2	41.5	2.5	25	204
GN.40523	GN 126-120-M10-32-SR	M 10	120	16	32	29.5	2	41.5	2.5	32	207
GN.40527	GN 126-120-M10-40-SR	M 10	120	16	32	29.5	2	41.5	2.5	40	211
GN.40531	GN 126-120-M10-50-SR	M 10	120	16	32	29.5	2	41.5	2.5	50	216
GN.40535	GN 126-120-M10-63-SR	M 10	120	16	32	29.5	2	41.5	2.5	63	222
GN.40539	GN 126-120-M10-80-SR	M 10	120	16	32	29.5	2	41.5	2.5	80	231
GN.40561	GN 126-120-M12-20-SR	M 12	120	16	32	29.5	2	41.5	2.5	20	206
GN.40565	GN 126-120-M12-25-SR	M 12	120	16	32	29.5	2	41.5	2.5	25	210
GN.40569	GN 126-120-M12-32-SR	M 12	120	16	32	29.5	2	41.5	2.5	32	215
GN.40573	GN 126-120-M12-40-SR	M 12	120	16	32	29.5	2	41.5	2.5	40	221
GN.40577	GN 126-120-M12-50-SR	M 12	120	16	32	29.5	2	41.5	2.5	50	228
GN.40581	GN 126-120-M12-63-SR	M 12	120	16	32	29.5	2	41.5	2.5	63	236
GN.40585	GN 126-120-M12-80-SR	M 12	120	16	32	29.5	2	41.5	2.5	80	248
GN.40365	GN 126-145-M12-32-SR	M 12	145	23	40	42	4	56	4	32	434
GN.40369	GN 126-145-M12-40-SR	M 12	145	23	40	42	4	56	4	40	440
GN.40373	GN 126-145-M12-50-SR	M 12	145	23	40	42	4	56	4	50	447
GN.40377	GN 126-145-M12-63-SR	M 12	145	23	40	42	4	56	4	63	455
GN.40381	GN 126-145-M12-80-SR	M 12	145	23	40	42	4	56	4	80	467
GN.40401	GN 126-145-M16-32-SR	M 16	145	23	40	42	4	56	4	32	449
GN.40405	GN 126-145-M16-40-SR	M 16	145	23	40	42	4	56	4	40	460
GN.40409	GN 126-145-M16-50-SR	M 16	145	23	40	42	4	56	4	50	472
GN.40413	GN 126-145-M16-63-SR	M 16	145	23	40	42	4	56	4	63	491
GN.40417	GN 126-145-M16-80-SR	M 16	145	23	40	42	4	56	4	80	513